

Frulacmeter™



Wasserstoff-Atemgastestgerät
Gebrauchsanweisung



Wissenschaftliche Beiträge zu Ihrer Gesundheit

www.bedfont.com

Seite

Einführung	1
Kurzbedienungsanleitung	2
Lieferumfang	3
Geräteansicht	4
Wartung / Problemlösung	5
Betrieb	6
Kalibrierung	10
Technische Daten	11
Rückgaberichtlinien	12
Ersatzteile und Garantie	13

Wasserstoff (H_2) entsteht im Intestinallumen durch die bakterielle Zersetzung von Kohlenhydraten im Dick- und Dünndarm. Das gebildete Wasserstoffgas wird über den Blutstrom und die Lungenbläschen freigesetzt und kann dann in der Ausatemluft gemessen werden. Levitt (1969)¹ zeigte den Zusammenhang zwischen der Wasserstoffbildung im Intestinallumen und der Wasserstoffausscheidung über die Ausatemluft auf. So kann mittels präzisen Messungen der Wasserstoffkonzentration in der Ausatemluft in ppm „Teilchen pro Tausend“ (parts per million) die abnormale Zersetzung bzw. Malabsorption festgestellt werden.

Der Frulacmeter ermöglicht die einfache und patientenfreundliche Feststellung des Wasserstoffgehaltes. Zudem ist der Frulacmeter sehr zuverlässig, schnell und kostengünstig.

Dank des speziellen Probenentnahmesystems ist eine unkomplizierte und hygienische Entnahme der Atemproben möglich. Spezielle Niedrigmessvolumensysteme erlauben sogar den Test von Kindern oder ateminsuffizienten Personen. Auch das Testen von Neugeborenen im Inkubator ist über die Messung am Ausatemventil möglich.

Das LCD-Display zeigt die Messwerte bereits innerhalb weniger Sekunden an. Die gemessenen Höchstwerte werden solange gespeichert, bis das Gerät ausgeschaltet wird. Dadurch muß die Probenentnahme nicht über das Fachpersonal erfolgen. Dank der integrierten Batterie kann das Gerät überall autark betrieben werden.

Die Wartungsarbeiten beim Frulacmeter beschränken sich auf den Wechsel der Batterie, die Wischreinigung und die regelmäßige Kalibrierung.

Das Meßprinzip des Frulacmeters basiert auf einem elektrochemischen Wasserstoffsensoren, der von seiner Bau- und Funktionsweise einer Mikrobrennstoffzelle gleicht. Somit ist die stabile Funktionsweise sichergestellt. Dank der einzigartigen Diffusionsschranke arbeitet der Sensor problemlos im normalen Temperaturbereich und bietet unabhängig vom Umgebungsdruck lineare Messwerte bezüglich der Wasserstoffkonzentration.

Der Frulacmeter eignet sich zur Diagnose von Kohlenhydratabbaustörungen, Kohlenhydratmalabsorption, Laktoseintoleranz, bakterielle Fehlbesiedlung und zur Ermittlung der Darmpassagezeiten.

¹ Levitt, M. D. (1969): Production and excretion of Hydrogen gas in man. New England J. Med. 281: 122-127

² Fleming, S. C. (1990): Evaluation of hand-held Hydrogen monitor in the diagnosis of intestinal lactose deficiency. Ann. Clin. Biochem. 1990; 499-500

2 Kurzbedienungsanleitung

1. Schalten Sie das Gerät ein, das Display zeigt Ihnen folgendes an:

**Bedfont
frulacmeter**

2. Das Gerät prüft und misst nun den Sensor ein (Anzeige: Auto Nullung). Dieser Vorgang kann bis zu 2 Minuten dauern.

3. Nach erfolgreicher Sensorjustierung piepst das Gerät, und auf dem Display erscheint die Meldung:

**Bereit
frulacmeter**

4. Stecken Sie nun das T-Stück mit dem Mundstück auf das Gerät auf und bitten Sie den Probanden die anzuhalten. Drücken Sie nun die blaue „Start“-Taste.

5. Das Gerät beginnt mit einem 15 sekündigen Countdown.
6. Nach Ablauf des Countdowns sollte der Proband langsam und gleichmäßig in das Mundstück blasen und dabei die Lunge möglichst komplett entleeren. Das Display zeigt nun in der unteren Zeile den höchsten gemessenen Wasserstoffgehalt in ppm an. Dieser Messwert wird in der oberen Zeile zusätzlich in einem Balkendiagramm dargestellt.
7. Die Probenentnahme ist beendet, wenn in der oberen Hälfte des Displays die Anzeige „Bereit“ erscheint und in der unteren Hälfte der Wasserstoffgehalt in ppm H₂ angezeigt wird:

**Bereit
XXppm H₂**

8. Jetzt können Sie das Gerät entweder ausschalten oder die blaue Start-Taste für eine weitere Probenentnahme drücken.

9. Für jeden Probanden sollte ein neues Mundstück verwendet werden.

10. Entfernen Sie zwischen den Tests das T-Stück und lassen Sie Luft in den Probeneinlass strömen, damit von der letzten Probe keine Reste im Sensor bleiben.



Luft für 15 Sekunden

1. Frulacmeter™
2. Probenentnahmesystem mit T-Stück
3. Einweg-Mundstücke aus Pappe (3x)
4. Maske für Erwachsene
5. Maske für Kinder
6. Maske für Säuglinge
7. Y-Stück zur Probenentnahme mittels Masken
8. Schraubenzieher zur Kalibrierung
9. Batterie
10. Bedienungsanleitung
11. Tragekoffer



4 Geräteansicht

Das zweizeilige Display zeigt die Messwerte des Probanden, Warnhinweise und den Wasserstoffvolumenwert der Ausatemluft in ppm an. Zusätzlich zeigt es auch einen Countdown von 15 Sekunden an, währenddessen der Patient den Atem anhalten muss, bevor die Probe beim Ausatmen entnommen wird.

Mit der Nullungs-Taste kann der Anwender das Gerät vor der Probenentnahme auf Null justieren, um sicherzustellen, dass jederzeit korrekte Werte ermittelt werden

Legende

1. Zweizeiliges LCD-Display
2. T-Stück
3. Einwegmundstück aus Pappe
4. Ein- / Ausschalter
5. Nullungs-Taste
6. Start-Taste
7. Batteriefach
8. Kalibrierschraube
9. Y-Stück zur Probenentnahme
Mittels Masken



Routinemäßige Wartung

- Kalibrieren Sie den Frulacmeter™ alle sechs Wochen mit dem Bedfont Prüfgas (200 ppm H₂ in Luft (Siehe Seite 10). Nachdem die Kalibrierung abgeschlossen ist, sollten Sie das Datum notieren und den nächsten Termin zum Kalibrieren in einen Kalender eintragen.
- Wechseln Sie die Batterien, wenn Ihnen das vom Gerät angezeigt wird.
- Tauschen Sie das T-Stück einmal im Monat oder bei sichtbarer Verschmutzung bzw. Verunreinigung aus. Das T-Stück kann nicht gereinigt oder sterilisiert werden. Notieren Sie auch hier das Datum des Austausches in einem Kalender.

Reinigung: Wischen Sie den Frulacmeter™ sowie die äußeren Oberflächen des T-Stücks nur mit den Reinigungstüchern von Bedfont ab. (**Artikelnummer: 060**). Verwenden Sie **NIEMALS** Alkohol oder alkoholhaltige Reinigungsmittel oder irgendwelche anderen organischen Lösungsmitteln. Diese zerstören den Sensor irreversibel. Der Frulacmeter darf auf keinen Fall in Flüssigkeiten getaucht oder damit benetzt werden.

Batterien: Wenn das Gerät längere Zeit nicht verwendet wird, sollten die Batterien herausgenommen werden.

Zusätzliche technische Informationen sind auf Anfrage erhältlich; wenden Sie sich hierfür bitte an Bedfont oder an **Specialmed**.

Problemlösung:

Es erscheint trotz Gaseintritt keine LCD- oder Balkenanzeige, obwohl für den Test eine neue Batterie eingesetzt wurde.

Senden Sie das Gerät und alle Zubehörteile umgehend an **Specialmed**. Versuchen Sie niemals, den Fehler selbst zu finden und zu beheben.

Die LCD-Werte sind unregelmäßig und schwanken.

Prüfen Sie den Batterieladestand, indem Sie das Gerät aus- und wieder einschalten. Schalten Sie das Gerät ab und wechseln Sie die Batterie, wenn der Warnhinweis „BATTERIE SCHWACH“ angezeigt wird.

Der Frulacmeter zeigt immer wieder zu niedrige oder gar keine Messwerte an.

Prüfen Sie den Zustand des T-Stückes. Bei häufigem Gebrauch können Speichelablagerungen zu Verstopfungen im Ventil führen. **VERSUCHEN SIE NICHT**, diese zu entfernen, sondern wechseln Sie umgehend das T-Stück aus. Sollte sich nach dem Auswechseln keine Verbesserung einstellen, senden Sie den Frulacmeter™ an **Specialmed**.

Die Warnung „BATTERIE SCHWACH“ wird auf dem Display angezeigt.

Schalten Sie das Gerät aus und wechseln Sie umgehend die Batterie. Diese muss durch eine PP3 Alkali- oder gleichwertige Batterie ersetzt werden.

Ich habe den Frulacmeter™ fallengelassen oder in eine Flüssigkeit getaucht.

Senden Sie das Gerät zur Prüfung an **Specialmed**.

Alle mitgelieferten Zubehörteile können bei **Specialmed** bezogen werden.

Einschalten

Vergewissern Sie sich, dass die PP3-Batterie richtig im Batteriefach liegt. Schalten Sie den Ein- / Ausschalter auf ON. Erscheint eine Warnung, dass die Batterie bald leer ist, schalten Sie das Gerät aus und legen Sie eine neue 9 V-Alkalibatterie in das Batteriefach ein.

HINWEIS: Wenn das Gerät über einen Zeitraum von mehr als einem Monat nicht verwendet wird, sollte die Batterie herausgenommen werden.



Nach dem Einschalten zeigt das Display Folgendes an:

Bedfont
Frulacmeter

In der oberen Hälfte erscheint im Anschluß:

Auto Nullung

Wenn zutreffend, zeigt das Display auch Folgendes an:

SENSOR HOCH oder SENSOR NIEDR

Wenn die Nulljustierung des Sensors beendet ist, wird folgendes angezeigt:

SENSOR OK

Anschließend erscheint dann die Meldung:

Bereit
Frulacmeter

Das Gerät ist jetzt einsatzklar.

Der Vorgang kann bis zu zwei Minuten dauern.

Manuelle Nulljustierung

Das Gerät kann jederzeit manuell auf Null justiert werden. Stellen Sie sicher, dass kein Gas angeschlossen ist und das T-Stück entfernt wurde, bevor Sie mit dem Vorgang fortfahren. Drücken Sie für die manuelle Nulljustierung auf die rote Nullungs-Taste. In der oberen Zeile des Displays erscheint:

BITTE WARTEN

Anschließend können Sie auf der unteren Zeile lesen:

T-S.entnehmen

Dann folgt der Hinweis:

Ensure No GAS

Nun beginnt der Vorgang:

Auto Nullung

Nach Beendigung das zeigt Gerät Folgendes an:

Bereit

frulacmeter

Messungen vornehmen

Verbinden Sie das T-Stück mit Einweg-Mundstück aus Pappe. Achten Sie darauf, dass alle Anschlüsse und das T-Stück fest und gasdicht verbunden sind, damit keine Luft austritt.

Drücken Sie die blaue Start-Taste und bitten Sie den Probanden gleichzeitig, während dem 15-Sekunden-Countdown den Atem anzuhalten. Das Display zeigt Folgendes an:

Atem anhalten

XX secs

wobei XX in Schritten von jeweils einer Sekunde von 15 auf 0 rückwärts zählt. Die obere Zeile auf dem Display zeigt dann:

!!Ausatmen!!

Der Proband sollte jetzt langsam und vorsichtig in das Mundstück blasen. Hierbei muss so tief wie möglich ausgeatmet werden.

Zu starkes Ausatmen kann zu einem Verrutschen des T-Stückes führen und führt so zu falschen Messergebnissen. Für die Probenentnahmen bei Kindern oder Säuglingen wurde das spezielle Maskensystem entwickelt. Dazu wird das Y-Stück auf der einen Seite in das Gerät eingesetzt, und auf der anderen Seite mit der Maske verbunden. Die Maske wird in der richtigen Größe über Nase und Mund des Probanden gesetzt. Stellen Sie hierzu sicher, dass keine Luft an den Maskenpolstern austreten kann. Der Proband kann dann normal weiteratmen, sollte aber angehalten werden, so tief wie möglich auszuatmen.



Mit dem Messvorgang kann entweder sofort oder erst nach dem 15-Sekunden-Countdown begonnen werden. Überwachen Sie während des Messvorganges das Display, um den jeweiligen Höchstwert abzulesen.

HINWEIS: Probanden mit Lungenkrankheiten oder Thoraxproblemen sind unter Umständen nicht in der Lage, 15 Sekunden lang den Atem anzuhalten. In diesem Fall sollten Sie den 15-Sekunden-Countdown starten, auf die Anzeige 0ppm im dem Display warten und den Probanden dann anweisen einzuatmen. Der Atem sollte so lange wie möglich angehalten werden und dann ausgeatmet werden. Werden Probanden mit ansteckenden Krankheiten getestet, empfiehlt Bedfont, das T-Stück nach jedem Test durch ein neues auszutauschen.

Auf der oberen Hälfte des Displays erscheint eine Balkenanzeige mit dem momentanen Messwert. In der unteren Hälfte wird Folgendes angezeigt:

XXppm H₂

Dabei steht XX für den höchsten Messwert in ppm. Dieser wird solange angezeigt, bis das Gerät ausgeschaltet wird oder eine neue Messung vorgenommen wird.

Nach Beendigung der Probenentnahme erscheint auf dem Display:

Bereit
XXppm H₂

Nun wird bei XX der gemessene Spitzenwert des letzten Test in ppm angezeigt. Der Frulacmeter ist nun bereit für den nächsten Test.

WICHTIG: Stellen Sie sicher, dass das T-Stück zwischen den Tests immer entfernt wird da dies sonst zu falschen Messergebnissen führen kann.

Sollte das Gerät vor Beginn eines erneuten Tests verbliebenes Gas im System feststellen, kann der Test NICHT gestartet werden. Das Display zeigt dann folgendes an:

!! NICHT NULL !!
Ensure No GAS

Wenn dieser Fall eintritt, entfernen Sie das T-Stück und warten Sie einige Zeit. Somit stellen Sie sicher, dass keine Gasrückstände mehr am Sensor anliegen.

Damit das Gerät auch weiterhin korrekte Werte ermittelt, wird alle sechs Wochen die Kalibrierung des Frulacmeters empfohlen. Zur Kalibrierung des Geräts ist das Kalibrier-Kit von Bedfont erforderlich, das eine Prüfgasflasche, einen Kugelflowmeter und einen Kunststoffschlauch mit Kalibrieradapter umfasst.

Wenn Sie sichergestellt haben, dass das Ventil am Kugelflowmeter auf OFF steht (den Ventilknopf dazu im Uhrzeigersinn drehen), schrauben Sie diesen an die Prüfgasflasche an. Dies geht am einfachsten, wenn Sie die Gasflasche in das Ventil eindrehen.

Schließen Sie nun den Kalibrieradapter mit Hilfe des Schlauchs an den Kugelflowmeter an. Führen Sie den Kalibrieradapter statt des Mundstücks in das T-Stück ein und dieses wiederum in das Sensorgehäuse des Frulacmeters. Achten Sie darauf, dass alle Anschlüsse fest sitzen und gasdicht abschließen. (Siehe Foto rechts)



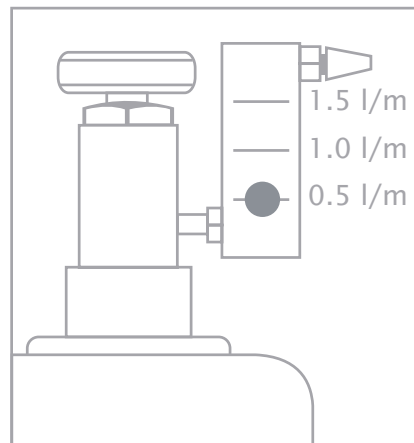
Öffnen Sie den Kugelflowmeter und lassen Sie das Gas mit einer Geschwindigkeit von 0,5 Litern/Minute ausströmen. Stellen Sie hierfür die Strömungsgeschwindigkeit so ein, dass die Kugel der Durchflussanzeige in Höhe der unteren Linie bleibt. (siehe Zeichnung rechts)

Drücken Sie nun auf die blaue Start-Taste und dann innerhalb von drei Sekunden auf die rote Nullungstaste, um den Test zu starten. Das Display zeigt Folgendes an:

Calibrate
XXppm H₂

XX steht hierbei für momentan gemessenen ppm-Wert des zugeführten Kalibriergases, also nicht um den Spitzenwert, der bei einer normalen Messung angezeigt wird.

Lassen Sie das Gas 1½ Minuten lang in das Gerät strömen, um eine präzise Kalibrierung zu gewährleisten; überprüfen Sie erneut die Durchflussgeschwindigkeit.



Wenn nach 1½ Minuten der angezeigte Wert nicht zwischen 195 und 205 ppm liegt, verstellen Sie mit dem Schraubenzieher die Messbereichseinstellung (SPAN) an der Unterseite des Geräts, bis ein Wert zwischen 195 und 205 ppm angezeigt wird. Durch eine Drehung im Uhrzeigersinn wird der Wert erhöht; durch Drehung gegen den Uhrzeigersinn wird er verringert. (Das Gas muss während dieses Vorganges weiter strömen !)

Drücken Sie nach Abschluss der Kalibrierung auf die Start-Taste, um den Vorgang zu beenden.

Schließen Sie das Gasventil, entfernen Sie das T-Stück-Probenentnahmesystem und nehmen Sie den Kalibrieradapter heraus. Schrauben Sie den Kugelflowmeter von der Prüfgasflasche ab und lagern Sie die Teile an einem sicheren Ort. Entfernen Sie den Kugelflowmeter immer von der Prüfgasflasche um den Austritt von Prüfgas zu verhindern.

Zu messendes Gas:	Wasserstoff (H ₂)
Messbereich:	0-250 ppm
Durchflussmenge zur Kalibrierung:	0,5 Liter/Minute
Messprinzip:	Elektrochemischer Sensor
Genauigkeit:	+/- 2 % des Messwertes
Kohlenmonoxidinterferenz (CO):	<15%
Alkoholinterferenz:	Vernachlässigbar
Anzeige:	LCD-Display
Stromversorgung:	9 V Blockbatterie

Hinweis: Schalten Sie den Frulacmeter™ aus bevor Sie die Batterie entnehmen. Damit werden lange Hochfahrzeiten vermieden.

Zeit bis zur Meßbereitschaft:	Gewöhnlich < 2 Minuten
Reaktionszeit:	< 30 Sekunden bis 90 % FSD
Nullpunktfehler:	Signalverlust < 2 % / Monat
Betriebstemperaturbereich:	0-40°C
Betriebsfeuchtigkeitsbereich:	0-100%
Lebensdauer des Sensors:	2 - 3 Jahre, Garantie 6 Monate
Sensorempfindlichkeit:	1 ppm
Abmessungen:	63 x 85 x 144 mm (L x B x H)
Gewicht einschließlich Batterie:	ca. 225 g
Lagerungstemperatur:	0-30°C

 Das Gerät erfüllt die wesentlichen Anforderungen der Richtlinie 93/42/EWG über medizinische Geräte, 0086 Anhang V, Zertifikat Nr. CE: 01469

Frulacmeter™

12 Rückgaberichtlinien

- Sollte bei Ihrem Gerät ein Service fällig sein, kontaktieren Sie bitte vorab die Firma **Specialmed**.
 - Schildern Sie bitte dem Mitarbeiter das Geräteproblem und nennen Sie ihm die Seriennummer.
 - Bitte achten Sie bei der Einsendung des Gerätes unbedingt darauf, dass Sie das Gerät versichert einsenden und Ihre Kontaktdaten vollständig der Sendung beiliegen.
 - Die Rücksendung an Sie erfolgt mittels Paketdienst. Dadurch ist die Sendung gegen Verlust und Beschädigung versichert.
 - Nachdem die Geräte bei uns eingegangen sind, erhalten Sie einen Kostenvoranschlag.
 - Bei nicht Erteilung des Reparatur- oder Austauschauftrages ist dieser Kostenvoranschlag gebührenpflichtig.
 - Sollte sich Ihr Gerät noch in der Garantie befinden, erhalten Sie dieses kostenfrei mit einem Reparaturbericht zurück. Sollte es sich bei dem Gerätedefekt lediglich um eine fehlende Kalibration handeln, wird diese in Rechnung gestellt.
 - Generell benötigen wir für jegliche Reparatur oder Kalibration einen schriftlichen Auftrag (auch innerhalb der Garantiezeit).

Geräteeingangsendungen außerhalb des Gewährleistungszeitraumes werden kostenpflichtig versandt, Geräte innerhalb dieses Zeitraumes werden ohne Berechnung der Frachtkosten zu Ihnen zurückgeschickt.

Ersatzteile

<i>Artikelnummer</i>	<i>Beschreibung</i>
026	T-Stück (10 Stück)
010	Pappmundstück (200 Stück)
020	Mundstück mit Rückschlagventil (100 Stück)
030	Y-Stück für Probenentnahme (10 Stück)
040	Maske für Säuglinge (1 Stück)
041	Maske für Kinder (1 Stück)
042	Maske für Erwachsene (1 Stück)
050	Kugelflowmeter mit Anschlußschlauch (1 Stück)
391	Prüfgasflasche 200 ppm H ₂ in Luft (1 Stück)
390	Kalibrierset bestehend aus Art. Nr. 050 + 391
382	Gebrauchsanleitung (1 Stück)
370	Gerätekoffer (1 Stück)
071	Batterie für frulacmeter (1 Stück)
060	Reinigungstuch (10 Stück)

Garantie

Der Hersteller Bedfont übernimmt mit Ausnahme des Sensors und der Batterie Auf das Gerät eine Garantie von zwei Jahren ab Lieferdatum. Für den Sensor gewährleistet der Hersteller eine Garantie von sechs Monaten. Unberechtigte Öffnung des Gerätes, unsachgemäße Handhabung oder mechanische Beschädigungen führen zu einem Garantieverlust. Bedfont behält sich vor während der Garantie wahlweise eine Reparatur oder einen Austausch durchzuführen.

Beachten Sie bei der Entsorgung des Gerätes die jeweils gültigen Entsorgungsvorschriften.

Bedfont Scientific Ltd

105 Laker Road, Rochester Airport Industrial Estate
Rochester, Kent ME1 3QX England
Tel: +44(0) 0634 673720, Fax: +44(0) 1634 673721
E-mail: ask@bedfont.com
www.bedfont.com



Gerätetypenschild



Wasserstoffatemtestgerät



WWW.BEDFONT.COM



www.specialmed.de

Bedfont Scientific Ltd

105 Laker Road
Rochester Airport Industrial Estate
Rochester Kent ME1 3QX England
Tel: +44 (0)1634 673720 Fax: +44 (0)1634 673721
E-mail: ask@bedfont.com www.bedfont.com

Vertrieb:

Specialmed GmbH
Roßberg 2, D-84164 Lengthal
Tel: +49 (0) 8731 3264130 Fax: +49 (0) 8731 3264930
Mail: info@specialmed.de Page:www.specialmed.de

