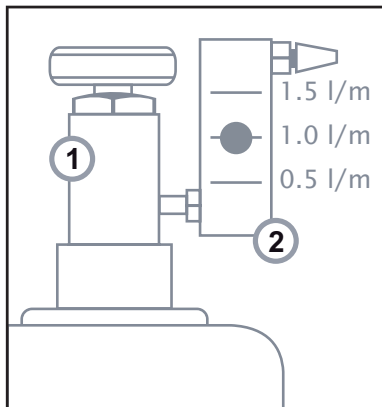


Kalibrierung

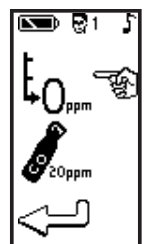


Bedfont-Kalibrierset

1. Ventil
2. Durchflussanzeiger
3. Gasflasche, 20 ppm CO in Luft
4. Kalibrieradapter und Schlauch

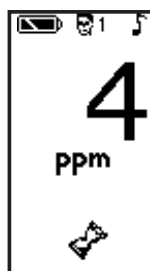
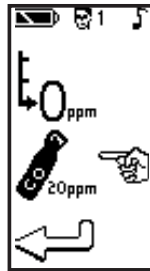


- Die Geräte werden vor Versand kalibriert.
- Der piCO⁺ sollte mindestens alle 6 Monate kalibriert werden.
- Das benötigte Kalibriergas muss 20 ppm Kohlenmonoxid in Luft sein.
- Stellen Sie sicher, dass das Ventil geschlossen ist.
- Schrauben Sie die Entnahmeeinheit auf die Gasflasche auf. Das geht am besten durch Einschrauben der Flasche in die Entnahmeeinheit.
- Schalten Sie das Gerät normal ein. Wenn das Hauptmenü erscheint, scrollen Sie den Zeiger durch Drücken nach unten bis zum Symbol der Gasflasche und wählen Sie dieses durch Doppelklicken aus.
- Stellen Sie sicher, dass sich das Gerät in Frischluft befindet und das D-Stück entnommen ist. Wählen Sie das Symbol für die „Nullpunkteinstellung“ und doppelklicken Sie um das Gerät auf null zu stellen. Wenn die Nullpunkteinstellung erfolgreich war, wird ein Haken angezeigt. Wenn die Nullpunkteinstellung fehlschlägt, wird ein **X** angezeigt (siehe Kapitel Fehlersuche auf Seite 15, wenn dies der Fall ist). Doppelklicken Sie die Taste, um zum Kalibriermenü gegenüber zurückzukehren.



Kalibrierung (Fortsetzung)

- Klicken Sie auf die Taste, um den Zeiger nach unten zu dem 20 ppm Gasflaschensymbol zu scrollen und doppelklicken Sie, um das Symbol auszuwählen.
- Öffnen Sie das Ventil soweit, dass das Gas mit 1 Liter pro Minute ausströmt.
- Dazu müssen Sie den Durchfluss so einstellen, dass die Kugel im Durchflussanzeiger an der 1 l/min Anzeige schwebt.
- Lassen Sie das Gas etwa 1,5 Minuten lang durch das Gerät strömen, um eine genaue Kalibrierung sicherzustellen. Kontrollieren Sie dabei die Durchflussmenge.
- Nach 1,5 Minuten oder, wenn der Messwert stabil ist, wird der Messwert angezeigt und die Kalibration ist beendet.



- Wenn der angezeigte Messwert zwischen 15 und 25 ppm liegt, wird der Kalibrierwert im Gerät automatisch auf 20 ppm eingestellt und es wird mit ein Haken ✓ angezeigt, dass die Kalibrierung erfolgreich war. Wenn der angezeigte Messwert außerhalb dieser Grenzen liegt, ist die Kalibrierung fehlgeschlagen. Das wird mit ✗ angezeigt (Siehe dazu das Kapitel Fehlersuche auf Seite 15).
- Der Zeiger und das Symbol „Zurück“ erscheinen erneut unten auf dem Display, um anzuzeigen, dass die Kalibrierung abgeschlossen ist. Doppelklicken Sie die Taste, um zum vorherigen Menü zurückzukehren.
- Schließen Sie das Ventil, entfernen Sie das D-Stück und trennen Sie es vom Kalibrationsadapter.
- Schrauben Sie die Entnahmeeinheit von der Gasflasche ab. Nur so ist sichergestellt, dass kein Gas entweichen kann.



Der piCO⁺ ist nun kalibriert und wieder bereit für Messungen.